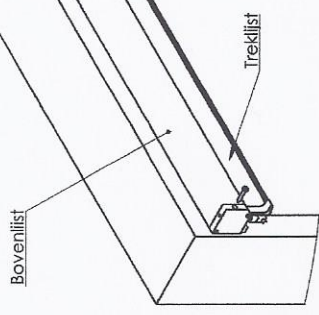
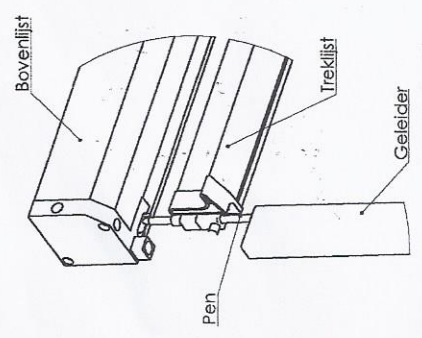


montage van de rolhor R47

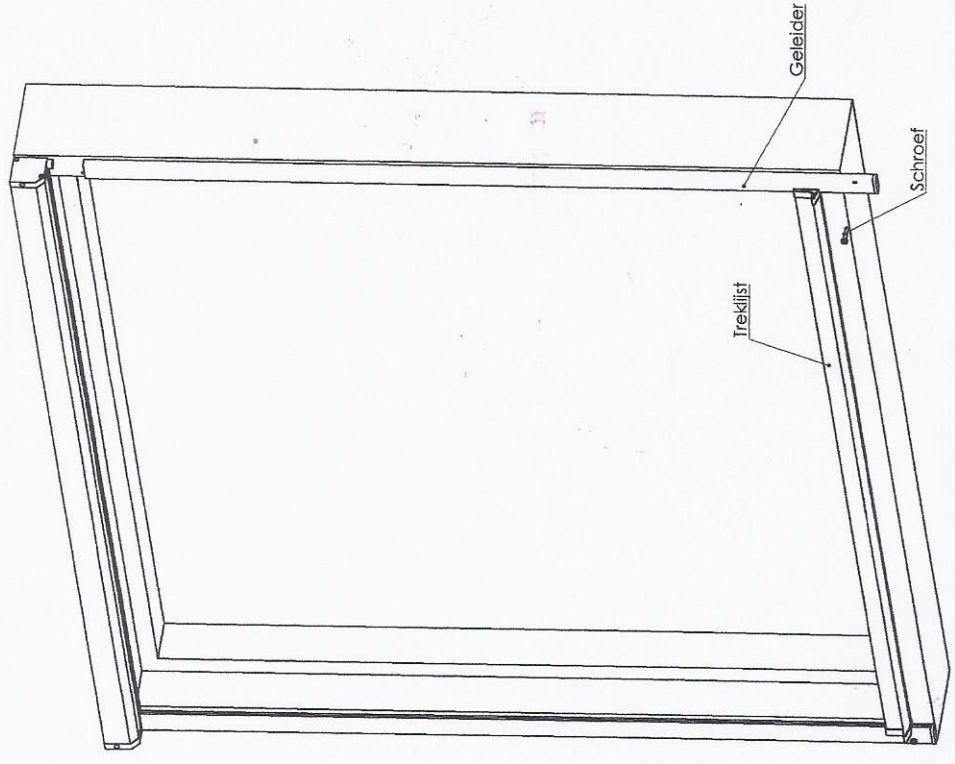
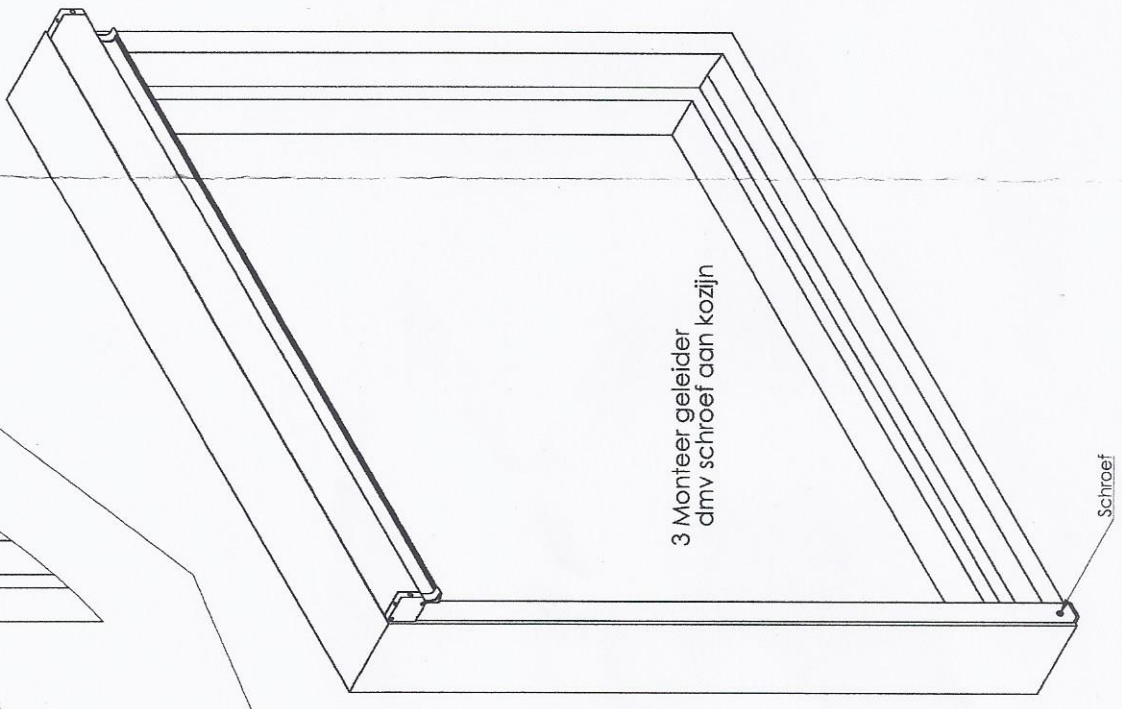
1 Monteer bovenlijst horizontaal aan kozijn aan bovenzijde



2 Schuif pen en geleider door treklijst



3 Monteer geleider dmv schroef aan kozijn



- 4 Monteer tweede geleider met pen in de treklijst
- 5 Beweeg de treklijst naar beneden en lijn de geleider uit
- 6 Monteer de geleider evenwijdig en zet deze vast met de schroef
- 7 Controleer de werking van de treklijst door de geleiders.